

# 网络控制键盘

## 快速入门

# 1 装箱清单

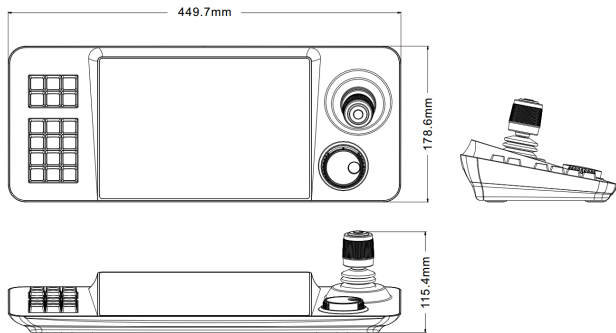
项目	名称	数量	单位
1	键盘	1	台
2	电源适配器	1	个
3	网口防尘盖	1	个
4	RS485 端子	1	个
5	用户资料	1	套

备注：根据产品不同型号和不同版本，随箱附件可能有变动，请以实际为准。

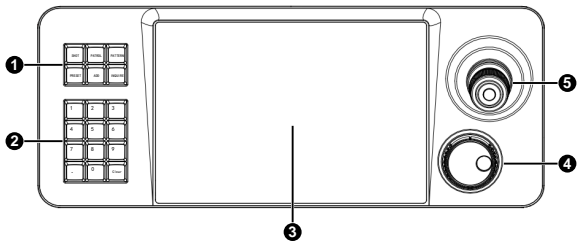
# 2 产品简介

## 2.1 尺寸图

设备外观请以实物为准，设备尺寸如下：



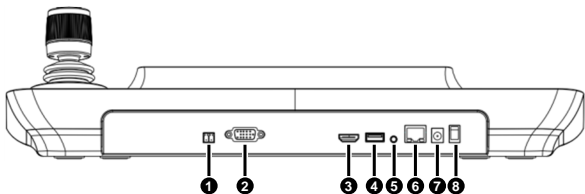
## 2.2 外观说明



编号	名称	功能描述
1	功能按键	<ul style="list-style-type: none"><li>● SHOT: 预置位设置</li><li>● PATROL: 预留</li><li>● PATTERN: 预留</li><li>● PRESET: 预置位调用</li><li>● ADD: 预留</li><li>● INQUIRE: 预留</li></ul>
2	数字按键	<ul style="list-style-type: none"><li>● 数字 0~9 和小数点</li><li>● Clear: 清除输入</li></ul>
3	触摸屏	支持触屏操作, 可在触摸屏查看图像或通过 HDMI 接口将图像输出到外接显示屏
4	飞梭	外圈旋转调整对焦距离 <ul style="list-style-type: none"><li>● 顺时针旋转: 对焦+, 所摄远处景物变清晰</li><li>● 逆时针旋转: 对焦-, 所摄近处景物变清晰</li></ul> 内圈旋转调整光圈大小 <ul style="list-style-type: none"><li>● 顺时针旋转: 光圈+, 进光量增多, 所摄景物变亮</li><li>● 逆时针旋转: 光圈-, 进光量减少, 所摄景物变暗</li></ul>

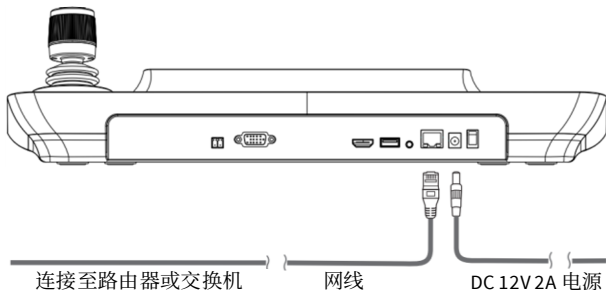
编号	名称	功能描述
5	四维摇杆	<p>可向上/下/左/右/左上/左下/右上/右下拨动摇杆，控制云台全方位转动，快速定位目标</p> <p>旋转摇杆上的旋钮进行变倍</p> <ul style="list-style-type: none"> <li>● 顺时针旋转：变倍+，镜头拉近，所摄局部景物变大，查看详细信息</li> <li>● 逆时针旋转：变倍-，镜头拉远，所摄景物变小，查看整体信息</li> </ul>

## 2.3 接口说明



编号	接口	功能描述
1	RS-485 串口	预留
2	RS-232 串口	预留
3	HDMI 输出口	输出设备屏幕显示内容
4	USB 2.0 接口	<ul style="list-style-type: none"> <li>● 外接 U 盘升级设备</li> <li>● 外接鼠标控制设备</li> </ul>
5	3.5mm 音频口	预留
6	10M/100M 自适应以太网口	连接网络
7	DC 12V 电源口	连接电源
8	电源开关	接通/关闭设备电源

## 2.4 接线说明



## 3 设备启动

将电源输入(标准 5.5×2.1 电源接口, DC 12V 2A±10%)通过电源适配器直连电源, 打开电源开关即可启动设备。通电后若设备亮屏, 则表示设备启动成功。

## 4 设备登录

设备正常启动后进入登录界面。

出厂缺省的网络参数配置如下表所示, 请根据实际需要及时修改。

配置项	默认值
网络地址	默认自动获取 IP 地址 若网络中无 DHCP 服务器, 请进入[系统设置>有线网络]页面配置静态 IP
用户名	admin
密码	123456 <b>说明:</b> 默认密码仅供首次登录使用。为保证帐号安全, 请您在首次登录后及时修改默认密码为强密码(8 个字符以上, 含大小写、数字和特殊字符)并妥善保存, 后续使用修改后的密码登录。

## 5 注意事项

- 请使用标配电源。
- 请在规定的温湿度环境中操作设备。
  - 工作温度：-10°C~40°C
  - 工作湿度：10%~90%RH（无结霜）

# 声明与安全须知

## 版权声明

©2021-2022 浙江宇视科技有限公司。保留一切权利。

未经浙江宇视科技有限公司（下称“本公司”）的书面许可，任何单位和个人不得擅自摘抄、复制本手册内容的部分或全部，并不得以任何形式传播。

本手册描述的产品中，可能包含本公司及其可能存在的许可人享有版权的软件。未经相关权利人的许可，任何人不能以任何形式对前述软件进行复制、分发、修改、摘录、反编译、反汇编、解密、反向工程、出租、转让、分许可等侵犯软件版权的行为。

## 商标声明

  是浙江宇视科技有限公司的商标或注册商标。



HDMI、HDMI 高清晰度多媒体接口以及 HDMI 标志是 HDMI Licensing Administrator, Inc. 在美国和其他国家的商标或注册商标。

在本手册以及本手册描述的产品中，出现的其他商标、产品名称、服务名称以及公司名称，由其各自的所有人拥有。

## 出口管制合规声明

本公司遵守包括中国、美国等全球范围内适用的出口管制法律法规，并且贯彻执行与硬件、软件、技术的出口、再出口及转让相关的要求。就本手册所描述的产品，请您全面理解并严格遵守国内外适用的出口管制法律法规。

## 责任声明

- 本公司对使用本手册或使用本公司产品导致的任何特殊、附带、偶然或间接的损害不承担责任、不进行赔偿，包括但不限于商业利润损失、数据或文档丢失产生的损失。
- 本文档中描述的产品均“按照现状”提供，除非适用法律要求，本手册仅作为使用指导，所有陈述、信息和建议不构成任何明示或暗示的担保，包括但不限于适销性、质量满意度、适合特定目的、不侵犯第三方权利等保证。
- 若您将产品接入互联网需自担风险，包括但不限于可能遭受网络攻击、黑客攻击、病毒感染等，请您加强网络、设备数据和个人信息等的保护，采取保障设备网络安全的必要措施。本公司对因此造成的产品工作异常、信息泄露等问题不承担任何责任，但本公司会及时提供产品相关安全维护支持。
- 在适用法律未明令禁止的情况下，对于因使用或无法使用本产品或服务而引起的任何直接或间接损失，包括但不限于利润或销售损失、数据丢失或采购替代商品或服务的成本、业务中断等，本公司及其员工、许可方或附属公司都不承担赔偿责任，即使其已被告知存在此种损害的可能性也是如此。某些司法管辖区不允许对人身伤害、附带或从属损害等进行责任限制，则此限制可能不适用于您。
- 本公司对您的所有损害承担的总责任限额不超过您购买本公司产品所支付的价款。

## 隐私保护提醒

本公司遵循适用的隐私保护法律法规。您可以访问宇视科技官网查询我们的隐私政策。本手册描述的产品，可能会采集人脸、指纹、车牌、邮箱、电话、GPS 等个人信息。产品使用过程中，请遵守所在地区或国家的隐私保护法律法规，保障您和他人的合法权益。

## 关于本手册

- 本手册供多个型号产品使用，产品外观和功能请以实物为准。
- 本手册配套多个软件版本，产品界面和功能请以实际软件为准。
- 本手册内容可能包含技术性误差或印刷性错误，以本公司最终解释为准。
- 因未按本手册中的指导进行操作而造成的任何损失，由使用方自己承担责任。
- 本公司保留在没有通知或提示的情况下修改本手册中任何信息的权利。由于产品版本升级或相关地区的法律法规要求等原因，本手册内容会不定期进行更新，更新的内容将体现在新版本中。

## 网络安全须知

请根据产品选择必要的措施保障设备网络安全。

### 保障设备网络安全的必须措施

- **修改出厂默认密码并使用强密码：**建议您在首次登录时修改出厂默认密码，并尽可能使用强密码（8 个字符以上，含大小写、数字和特殊字符），以免遭受攻击。
- **更新固件：**建议您将设备固件更新到最新版本，以保证设备享有最新的功能和安全性。最新固件可访问本公司官网或联系当地代理商获取。

### 以下建议可以增强设备的网络安全强度

- **定期修改密码：**建议定期修改密码并妥善保管，确保仅获取授权的用户才能登录设备。
- **开启 HTTP/SSL 加密：**设置 SSL 证书加密 HTTP 传输，保证信息传输的安全性。
- **开启 IP 地址过滤：**仅允许指定 IP 地址的设备访问系统。
- **仅保留必须使用的端口映射：**根据业务需要在路由器或防火墙配置对外开放的最小端口集合，仅保留必须使用的端口映射。请勿把设备 IP 地址设置成 DMZ 或全端口映射。
- **关闭自动登录或记住密码功能：**如果您的电脑存在多个用户使用的情况，建议关闭自动登录和记住密码功能，防止未经授权的用户访问系统。
- **避免使用相同的用户名和密码：**建议使用区别于社交账户、银行、电邮等的用户名或密码，保证在您的社交账户、银行、电邮等账户信息泄露的情况下，获取到这些信息的人无法入侵系统。
- **限制普通账户权限：**如果您的系统是为多个用户服务的，请确保每个用户只获得了个人作业中必须的权限。
- **关闭 UPnP：**启用 UPnP 协议后，路由器将自动映射内网端口。这虽然方便了用户使用，但系统会自动转发相应端口的数据，从而导致本应该受限的数据存在被他人窃取的风险。如果您已在路由器上手工打开了 HTTP 和 TCP 端口映射，建议关闭此功能。
- **SNMP 功能：**如果您不需要使用 SNMP 功能，请关闭此功能。若需使用，建议配置使用更为安全的 SNMPV3 功能。



- **组播**: 组播技术适用于将视频数据在多个设备中进行传递, 若您不需要使用此功能, 建议关闭网络中的组播功能。
- **检查日志**: 定期检查设备日志, 以发现一些异常的访问或操作。
- **物理保护**: 为了您的设备安全, 建议将设备放在有锁的房间内或放在有锁的机柜里, 防止未经授权的物理操作。
- **隔离视频监控网络**: 建议将视频监控网络与其他业务网络进行隔离, 以免其他业务网络中的未经授权的用户访问这些安防设备。

您可以访问宇视科技官网【安全应急响应】, 获取相关安全公告和最新的安全建议。

## 使用安全须知

负责安装和日常维护本设备的人员必须具备安全操作基本技能。请在设备使用前仔细阅读并在使用时严格遵守以下安全操作规范, 以免造成危险事故、财产损失等危害。

### 存储、运输、使用要求

- 请确保设备放置或安装场所的温度、湿度、灰尘、腐蚀性气体、电磁辐射等指标满足设备使用环境要求。
- 请确保设备放置或安装平稳可靠, 防止坠落。
- 除非特别说明, 请勿将设备直接堆叠放置。
- 请确保设备工作环境通风良好, 设备通风口畅通。
- 请防止水或其他液体流入设备, 以免损坏设备和发生电击、火灾等危险。
- 请确保环境电压稳定并符合设备供电要求, 务必在额定输入输出范围内使用设备, 注意整体供电功率大于设备设计最大功率之和。
- 请确保设备安装正确后再上电使用, 以免因连接错误造成人身伤害和设备部件损坏。
- 请勿擅自撕毁设备机箱的防拆封条和拆卸设备。如需维修设备, 请咨询专业人员。
- 移动设备之前请断开电源, 以免发生触电危险。
- 对于室外设备, 请在工程安装时按规范要求做好防水工作。
- 此为 A 级产品, 在生活环境中, 该产品可能会造成无线电干扰。在这种情况下, 可能需要用户对其干扰采取切实可行的措施。

### 电源要求

- 请严格遵守当地各项电气安全标准。
- 请务必按照要求使用电池, 否则可能导致电池起火、爆炸的危险。如需更换电池, 请务必使用与原装电池同类型号的电池。
- 请务必使用本地区推荐使用的电线组件(电源线), 并在其额定规格内使用。
- 请务必使用设备标配的电源适配器。
- 请使用带保护接地连接的电网电源输出插座。
- 对有接地要求的设备, 请确保接地合规。

# 限制性物质

部件名称	限制物质或元素					
	铅 (Pb)	汞 (Hg)	镉 (Cd)	六价铬 (Cr(VI))	多溴 联苯 (PBB)	多溴 二苯醚 (PBDE)
金属部件	×	○	○	○	○	○
塑胶部件	○	○	○	○	○	○
印制电路板	×	○	○	○	○	○
连接件/紧固件/ 散热件	×	○	○	○	○	○
电源/适配器(如 果有)	×	○	○	○	○	○
线缆/线材	×	○	○	○	○	○
附件	×	○	○	○	○	○

本表格依据 SJ/T 11364 的规定编制。

○：表示该限制物质在该部件所有均质材料中的含量均在 GB/T 26572 规定的限量要求以下；

×：表示该限制物质至少在该部件的某一均质材料中的含量超出 GB/T 26572 规定的限量要求，且目前业内无成熟的替代方案，此产品符合中国 RoHS 达标管理目录限用物质应用例外清单和欧盟 RoHS 指令环保要求；

(注：不同产品，限制物质或元素存在差异。)

## 中国回收信息《废弃电气电子产品回收处理管理条例》提示性说明

当您不再需要使用此产品时，请遵守国家或当地有关废弃电器电子产品回收处理相关规定，交给有废弃电器电子产品处理资格的企业回收处理。

# 用户保修登记卡

产品保修政策：请访问官网 [http://www.uniview.com/service\\_policy](http://www.uniview.com/service_policy) 查阅

售后服务热线：400-655-2828

客户服务网址：<http://www.uniview.com/service>

更多信息请访问网站：<http://www.uniview.com>

产品条码及产品代码(SN & PID):

购买时间：\_\_\_\_\_年\_\_\_\_\_月\_\_\_\_\_日

用户名称：\_\_\_\_\_

经销商：\_\_\_\_\_

详细地址：\_\_\_\_\_

服务电话：\_\_\_\_\_

经销单位：（盖章）

\*保修卡须经经销商盖章方有效\*

合格证

QUALIFICATION CARD

检验员(Qc): 合格/PASS