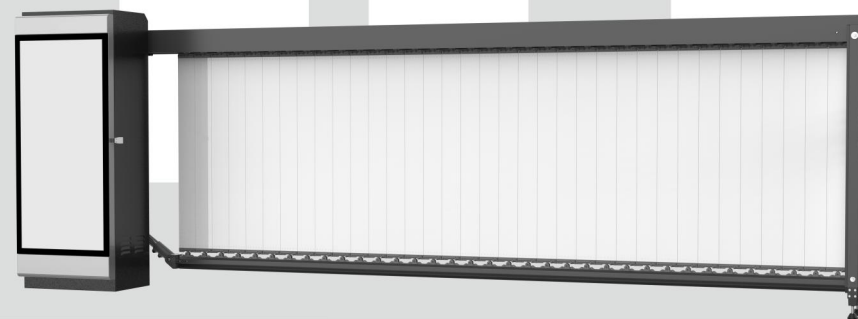


翻板广告道闸



尊敬的用户：

您好！

非常感谢您选择了我公司的产品,使我们有机会为您提供服务。为充分发挥本产品的优良性能，请您在使用之前详细阅读本手册。

本手册的主要内容，包括该产品的主要性能优势，产品规格及其结构参数，控制部分的接口说明，现场安装调试说明，以及产品的配件清单等，通过阅读本手册，可让您更加清楚的了解本产品的构造特点，使用要求及其注意事项，以确保产品的安全使用，并延长使用寿命。同时，本手册还特别的详细介绍了，产品在安装使用过程中可能出现的问题，详细分析了出现问题的原因，并提供了相应的解决方案，解除您在使用本产品的过程中一些困扰。

与此同时，我们也希望您在使用我们产品的过程中，能够为我们提出更好的建议，我们将会为您提供专业化、全方位的服务。

最后，再次感谢您使用本公司为您精心制造的产品，并希望我们能有更多的机会为您提供服务！

本产品执行标准:《GAT 1132-2014 车辆出入口电动栏杆机技术要求》

一、产品性能	
1、功能特点-----	3
2、技术参数-----	4
3、安全特性-----	4
二、产品概览及其接线说明	
1、规格参数-----	5
2、产品结构-----	6
3、机芯内部结构-----	7
4、接线示意图-----	8
三、安装说明	
1、机箱安装-----	9
2、闸杆安装-----	10/12
3、调试-----	12
四、伺服道闸控制板按键说明-----	13
五、常用参数设置及设备调试	
1、参数设置快速浏览-----	14
2、参数调试-----	14/15
六、设备调试及故障分析	
1、设备调试-----	15
2、故障分析-----	15
七、使用与维护说明及服务条款	
1、使用说明-----	16
2、维护说明-----	16
3、服务条款-----	16
八、装箱清单及质量保修卡	
1、装箱清单-----	17
2、产品质量保修卡-----	17
九、限制性物质	
1、限制性物质-----	18

此翻板广告道闸，是我公司经过精心设计并制作的一款能够适应现代“安全、快捷、高效、高质”管理的新一代的产品。目前，媒体的传播力与媒体的生活属性息息相关，越贴近生活者，越造福生活者，就越易受关注，道闸媒体正是我们为车主、社区百姓与广告主架设的信息桥梁。

其高标准、高质量、高集成化的特性，时尚潮流的外观形象，及其独特的颜色视觉魅力，也给人一种尊贵高雅、爽心悦目、大气稳重的感觉，使得与其搭配起来更加具有相得益彰的效果，是停车场，酒店，学校，花园别墅小区，企事业单位等场合的配套首选。

1、功能特点

- 1)外形简洁独特，机箱结实耐用，表面采用先进的处理工艺，适用户外环境下使用；
- 2)采用一体化机芯，模具化生产，有效保证闸机运行平稳可靠；
- 3)采用全齿轮减速机，产生的噪音较小，更加环保，配合精密的四杆连机构，使闸杆快速平稳运行，有效减轻闸杆抖动，延长闸机使用寿命；
- 4)使用直流伺服控制技术,速度可调,控制更精准,快速起落杆,闸杆运行更平稳；
- 5)多种控制方式，可供用户选择，既可用外接控制盒按钮实行对道闸升、降、停的手动控制，也可选择遥控装置，对道闸的运行进行远距离控制。
- 6)与选配的车辆检测器使用，可使其具“有车过后自动落杆”和“落杆有车自动抬杆”等功能，从而可使闸机具有自动关闸和完善的防砸车功能。
- 7)具有开优先功能，闸杆在下落过程中，遇紧急情况，只要接收到开闸信号，闸杆立即执行开闸动作；
- 8)闸杆广告面积比例大，美观大气，闸杆离地面距离小，组装后比例协调，彰显商用广告价值；
- 9)闸杆采用翻板自旋转结构，运行稳定平稳。
- 10)闸杆长度可定制,更好的适应现场

2、技术参数

输入电压：220V±10%

电机：DC24V 150W

使用环境温度：-30℃~+80℃

相对湿度：≤90% 不凝露

机箱灯箱画面尺寸：440mm×920mm(显示尺寸为400*868mm)

LED灯带电源：DC12V,160W

抬杆后的高度：由杆长而定

闸杆长度:广告闸杆(小杆): 1.5-3.7m

广告闸杆(大杆): 1.5-4.2m

单个翻板画面：82*750mm

闸杆显示画面：(翻板数量*82mm)*750

翻板使用数量：广告闸杆(小杆): 14-40块

广告闸杆(大杆): 12-45块

抬杆时间：一般为3~6S可调

上横梁中心高度（输出主轴中心离地高度）：1050mm

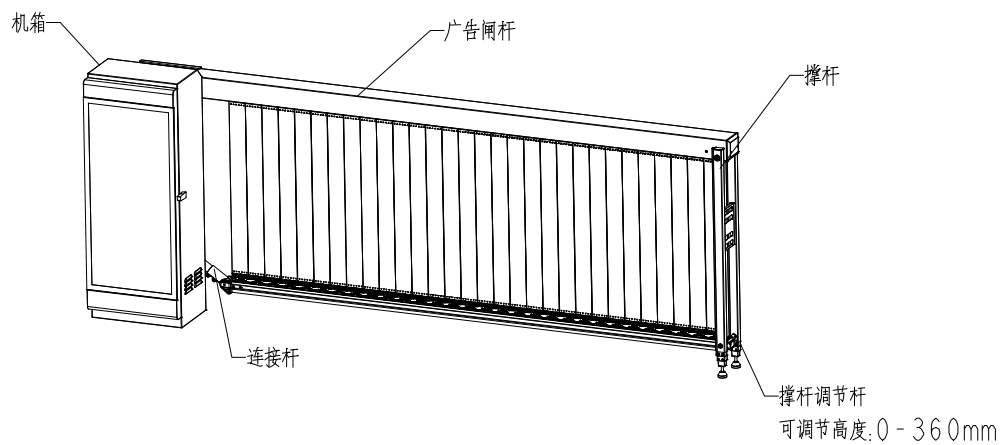
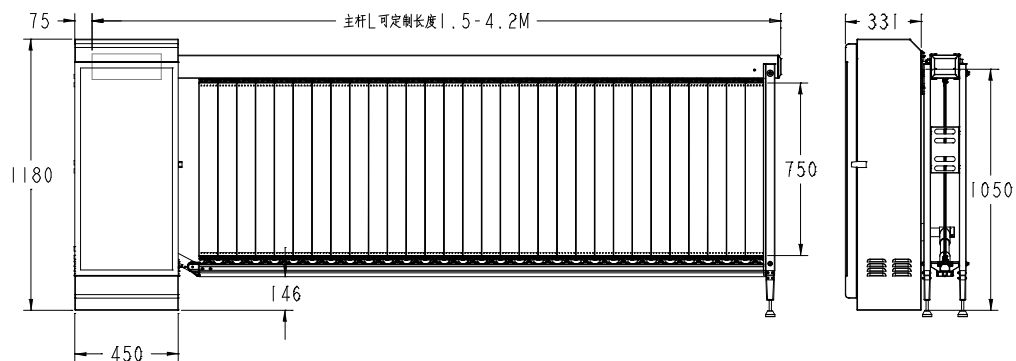
闸杆底端距闸机底端距离146mm

防护等级: IP54 水浸高度不超过箱体底部150mm

3、安全特性

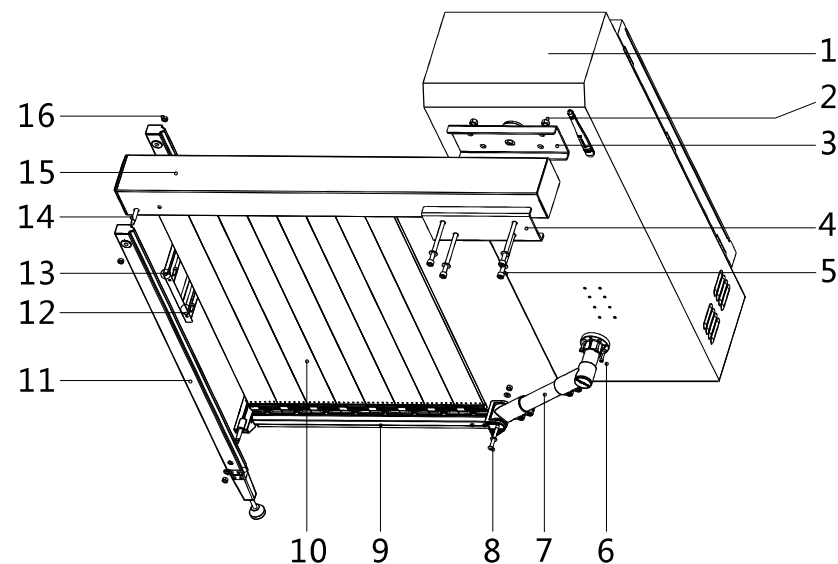
- 遇阻反弹：闸杆在下落过程中，若遇到外力阻挡后，便会自动起杆，减免因失误带来的损伤；
- 地感防砸：闸杆在下落过程中，如接收到地感信号后，便会自动起杆；触发期间不落杆，待地感信号恢复后，闸杆自动下落，确保安全；
- 开优先防砸：闸杆在下落过程中，若遇紧急情况，只要接收到开闸信号，闸杆便会立即执行开闸动作；
- 防砸胶条防砸：闸杆上配带有橡胶胶条，可以减轻因为意外而造成的损失。

1. 规格参数



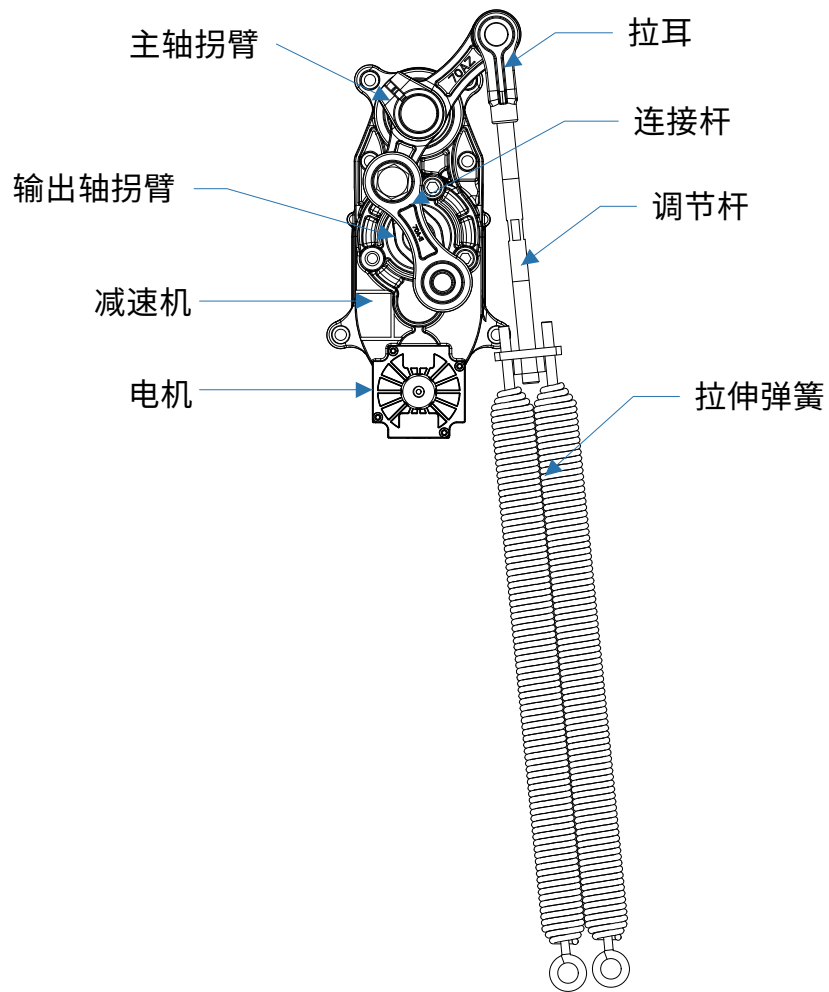
产品概览

2. 产品结构

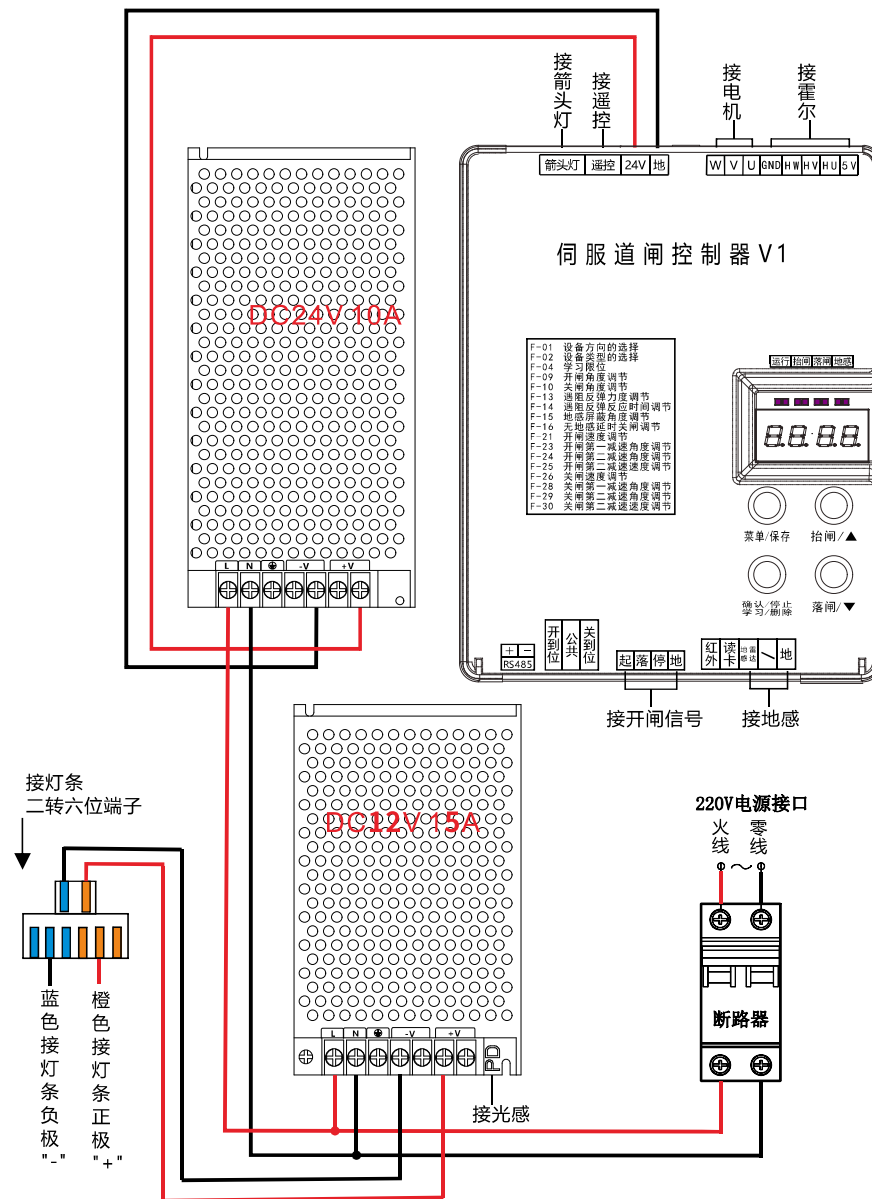


序号	名称	序号	名称
1	机箱	10	翻板
2	M10六角防松螺母	11	撑杆
3	杆把	12	内六角盘头螺钉M6*15
4	杆把盖	13	撑杆连接板
5	内六角圆柱头螺钉M10	14	撑杆连接轴
6	内六角圆柱头螺钉M5*20	15	主杆
7	连杆组件	16	M8六角防松螺母
8	内六角圆柱头螺钉M8*75	17	
9	副杆	18	

3、机芯内部结构



4、接线示意图



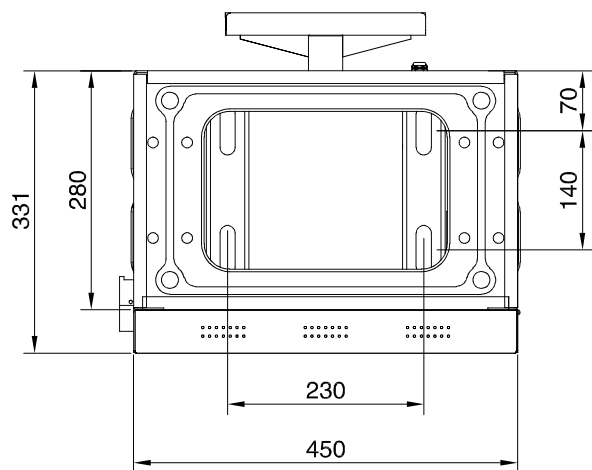
1、机箱安装：

1) 浇筑基座

根据需求预定好机箱位置，浇筑混凝土基座（基座尺寸大小要比道闸外形尺寸大小多出约150mm，厚度约为200mm）。

2) 固定机箱

根据预定位置钻好孔位(如下图所示，障碍物与机箱要预留大于120mm的间隙)，打入膨胀螺丝（M16*200），摆放好机箱，固定牢固。

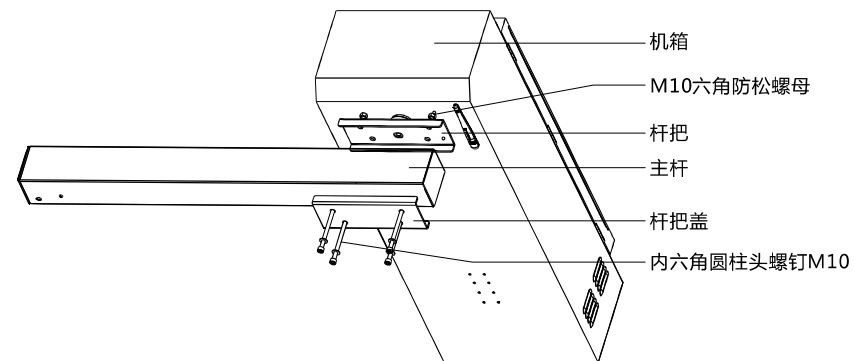


机箱安装孔位参考

2、闸杆安装：

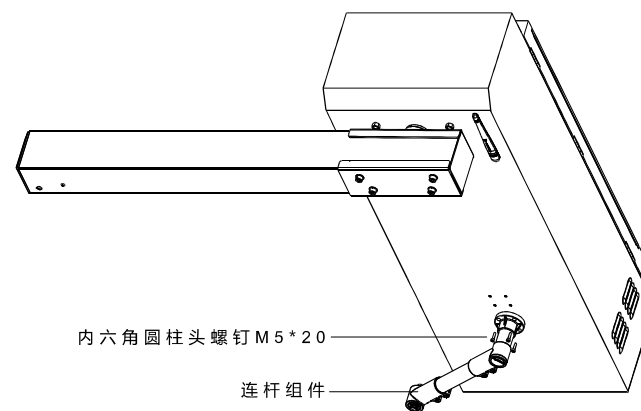
1) 安装主杆

1.将主杆装入杆把座,盖上杆把盖,用M10内六角圆柱头螺钉锁紧,将LED灯条线沿着主轴孔装入机箱内



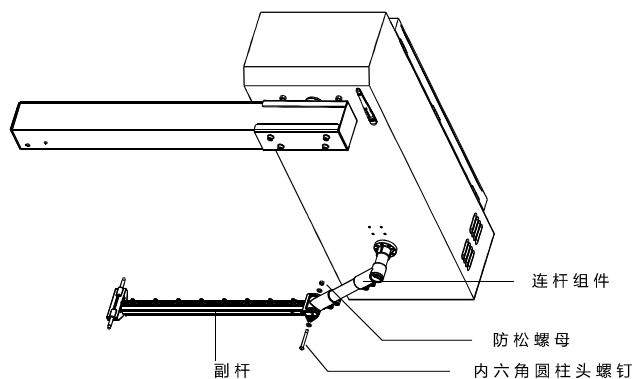
2) 安装连杆组件

1.使用M5*20内六角圆柱头螺钉将连杆固定在机箱相对应的孔位



3) 安装副杆

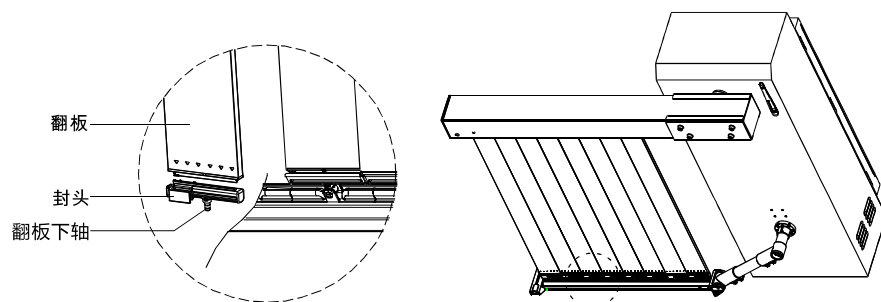
1.使用M8*75内六角盘头螺钉将副杆与连杆连接,使用M8防松螺母锁紧



注：若竖杆不垂直，可适当调节连杆组件长度。

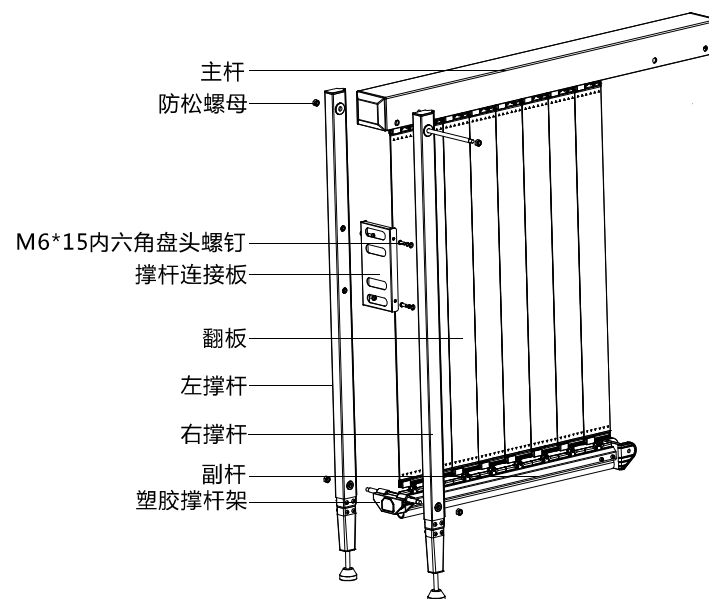
4) 安装翻板

1.将翻板插入翻板上下轴（翻板带箭头方向朝下），按压封头锁紧



5) 安装撑杆

- 1.根据现场情况调节好撑杆调节孔距离把撑杆垫圈插入撑杆组件
- 2.把安装好撑杆垫圈后的左右撑杆插入副杆带轴的撑杆架上(注意方向:有螺母的朝里面)
- 3.用M6内六角盘头螺钉将撑杆连接板与左右撑杆组件锁紧
- 4.用撑杆连接轴把左右撑杆组件和主杆固定好
- 5.锁紧防松螺母



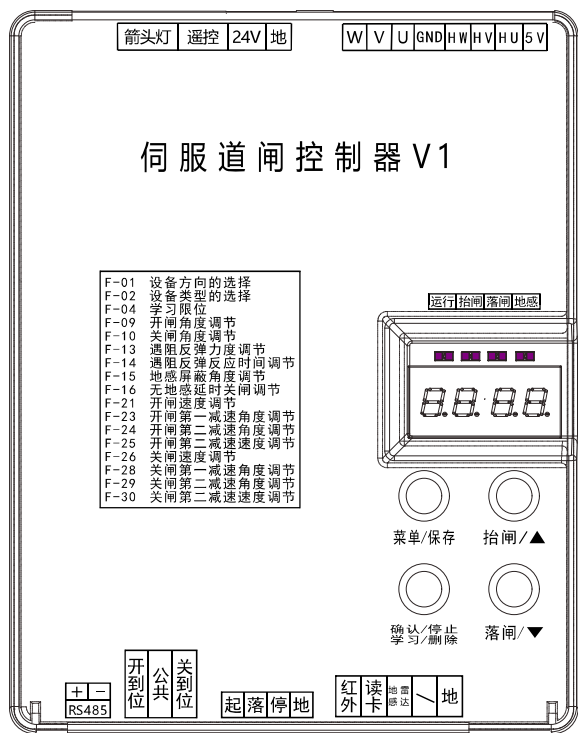
注意：撑杆组件在产品运行时具有抗风和定位作用，安装撑杆时，漏装和反装撑杆组件会严重影响产品性能。

3. 调试：

整机装配完毕后，检查各零部配合是否紧密端正牢固，线路是否正确有序，确认无误后通电试运行，一切正常无误后，方可投入使用。

一、主板按键说明

主板按键位于控制盒的正面，共有4个按键，按键如下图所示。



- 1、菜单/保存：用于进入主菜单，还有保存退出菜单功能。
- 2、抬闸/▲：用于菜单的向上选择和数值的向上调整，另外还用于道闸起杆操作。
- 3、落闸/▼：用于菜单的向下选择和数值的向下调整，另外还用于道闸落杆操作。
- 4、确认/停止：用于确认参数，还有道闸停止操作，另外还有学习和删除遥控器功能。

一、参数设置快速浏览

F-01	设备方向的选择
F-02	设备类型的选择
F-04	学习限位
F-09	开闸角度调节
F-10	关闸角度调节
F-13	遇阻反弹力度调节
F-14	遇阻反弹反应时间调节
F-15	地感屏蔽角度调节
F-16	无地感延时关闸调节
F-21	开闸速度调节
F-23	开闸第一减速角度调节
F-24	开闸第二减速角度调节
F-25	开闸第二减速速度调节
F-26	关闸速度调节
F-28	关闸第一减速角度调节
F-29	关闸第二减速角度调节
F-30	关闸第二减速速度调节

二、参数调试

说明：设备在出厂时已调试完成，现场直接安装闸杆即可，建议不要随意修改出厂参数。

- 1、设置电机转动方向:首先确保电机接线正确,按住菜单键3秒,进入菜单,数码管显示“F-00”,再按“抬闸”或“落闸”键,当数码管显示“F-01”时,按“确认”键进入设置,向右道闸将数值设置为“0---”,向左道闸将数值设置为“---0”,再按“确认”键保存,最后长按“菜单”键3秒退出菜单。
(断电重后生效)
- 2、设置限位:当数码管显示F-04时,按确认键进入,将显示数值调整为02,按确认键,此时进入手动先上下学习行程模式,自动重后后,拐臂会自动找到上限位,数码显示01,道闸停止,手动找垂直位置,长按“落闸/▼”键,直到闸杆到达垂直位置,然后长按“确认”键2S后松开,确认垂直位置,此时数码显示02,开始手动找水平位置,继续长按“落闸/▼”键不松开,直到闸杆达到水平位置,然后长按“确认”键2S后松开,找到水平位置,等待数码显示00表示学习完成。
(如果有屋檐等, F04可以选择03,手动先下后上学习行程模式)
- 3、设置抬闸速度:当数码管显示F-21时,按确认键进入设置,按抬闸或落闸键数值会增加或减小,数值越大抬闸速度越快,数值越小抬闸速度越慢,设置好之后按确认键保存,再长按菜单键3S退出菜单。
- 4、设置落闸速度:当数码管显示F-26时,按确认键进入设置,按抬闸或落闸键数值会增加或减小,数值越大落闸速度越快,数值越小落闸速度越慢,设置好之后按确认键保存,再长按菜单键3S退出菜单。
- 5、设置抬闸减速位置:当数码管显示F-23时,按确认键进入设置,按抬闸或落闸键数值会增加或减小,数值越大抬闸减速角越大,数值越小抬闸减速角越小,设置好之后按确认键保存,再长按菜单键3S退出菜单。
- 6、设置落闸减速位置:当数码管显示F-28时,按确认键进入设置,按抬闸或落闸键数值会增加或减小,数值越大落闸减速角越大,数值越小落闸减速角越小,设置好之后按确认键保存,再长按菜单键3S退出菜单。
- 7、设置抬闸结束速度:当数码管显示F-25时,按确认键进入设置,按抬闸或落闸键数值会增加或减小,数值越大抬闸结束速度越快,数值越小抬闸结束速度越慢,设置好之后按确认键保存,再长按菜单键3S退出菜单。
- 8、设置落闸结束速度:当数码管显示F-30时,按确认键进入设置,按抬闸或落闸键数值会增加或减小,数值越大落闸结束速度越快,数值越小落闸结束速度越慢,设置好之后按确认键保存,再长按菜单键3S退出菜单。

- 9、开闸角度调节：当数码管显示F-09时,按确认键进入开闸角度调节,按抬闸或落闸键调整开闸角度,数值越大,开闸角度越大,数值越小,开闸角度越小,调整完成后按确认键保存数据。
- 10、关闸角度调节：当数码管显示F-10时,按确认键进入关闸角度调节,再按抬闸或落闸键调整关闸角度,数值30代表闸杆水平,大于30闸杆会往起杆方向偏移,小于30闸杆会往落杆方向偏移,数值越大,闸杆往起杆方向偏移角度就越大,数值越小,闸杆往起杆方向偏移角度越小,调整完成后按确认键保存数据。
- 11、遥控器学习：按学习键1秒,显示“1”进入学习功能,此时按住遥控器上的任意键,即可完成学习,表示学习遥控器成功,自动退出菜单。
- 12、遇阻反弹力度调节：当数码管显示F-13时,按确认键进入设置,按抬闸或落闸键数值会增加或减小,数值越大,遇阻反弹时闸杆下落的力度越大,数值越小,遇阻反弹时闸杆下落的力度越小,调整完后按确认键保存数据。(调整此参数可能引起控制器误判,不建议随意更改此参数)
- 13、遇阻反弹反应时间调节：当数码管显示F-14时,按确认键进入设置,按抬闸或落闸键调整遇阻反弹的反应时间,数值越大,遇阻反弹反应时间越长,数值越小,遇阻反弹时闸杆下落的力度越小,调整完成后按确认键保存数据。(调整此参数可能引起控制器误判,不建议随意更改此参数)
- 14、清除遥控编码：长按删除键5秒以上,数码管显示“0000”,即可清除学习过的所有遥控编码。
- 15、地感屏蔽角度调节:数码管显示F15时,按确认键进入设置,再按抬闸或落闸键调整地感屏蔽的角度值,数值越大,地感屏蔽角度越大,数值越小,地感屏蔽角度越小,调整完成后按确认键保存。

六、设备调试及故障分析

一、设备调试

调试项目	调试方法
闸杆不在水平位置/ 闸杆不在垂直位置	起杆状态下,松开主轴拐臂的两颗锁紧螺丝,将闸杆转动到竖直位置,再锁紧螺丝。(锁紧螺丝前必须扶好闸杆)
闸杆起杆抖动	1、弹簧力度过大,更换合适的弹簧。 2、起杆减速角过小,调整F23的参数。
闸杆落杆抖动	1、弹簧力度过小,更换合适的弹簧。 2、落杆减速角过小,调整F28的参数。

二、故障分析

序号	故障现象	故障原因	故障排除
1	电源指示灯不亮, 按键无反应	1、电源未连接;	1、连接电源;
2	电源指示灯亮, 遥控无反应	1、遥控编码不对; 2、接收模块不良; 3、存在同频干扰。 4、遥控器未学习。	1、重新编码; 2、更换接收模块; 3、更换其他频率。 4、学习遥控器。
3	电源指示灯亮, 起落杆指示灯正常, 电机不运行	1、电机线接触不良;	1、连接好电机线;
4	无法起、落杆限位	1、限位学习错误;	1、重新学习起、落限位;
5	遥控手柄无反应	1、手柄电池电量不足 2、手柄坏;	1、更换电池; 2、更换手柄;

1、使用说明

使用前必须检查设备上的接线是否牢固可靠,确保一切正常方可上电运行。

- 当需要打开闸杆时,按一下控制器或遥控器上的"升"键,此时闸杆会自动起杆,到位后自动停止。
- 当需要关闭闸杆时,按一下控制器或遥控器上的"降"键,此时闸杆会自动落杆,到位后自动停止。
- 在落杆过程中,如遇有车辆及行人通过可按"升"键,闸杆会马上往起杆方向运行。
- 停电时若闸杆处于水平状态,可用手将闸杆抬起至竖直位置,来电后,直接按遥控器的"降"键,闸杆会自动落杆,恢复正常使用。

▲ **警告：接入此设备前的220V交流电,须安装10A的漏电开关装置。**

2、维护说明

- 应经常用柔软的细布,擦除机箱表面的灰尘,油污,保持机箱表面的清洁。
- 定期检查控制板的接线部位是否有松动,接触不良等,保持控制设备处于通风干燥的地方,切勿水洗和浸水,以确保其性能的稳定,提高产品使用寿命。
- 定期检查闸机各连接部位和运动部位的连接情况,对松动的紧固件进行紧固。
- 定期检查平衡弹簧,确保弹簧无断裂或者裂纹的现象。
- 定期检查减速器是否有漏油等不良的现象。
- 定期检查系统保护地连接情况,确保系统保护地接触可靠。

3、服务条款

3.1、1年内免费维修;

3.2、以下情况不在免费保修范围内:

- A、用户不按照说明书安装使用,造成产品损坏的;
- B、电源不稳定,超过产品规定范围或不符合国家安全用电标准而造成产品损坏的;
- C、因自然灾害等不可抗拒的因素造成产品损坏的;
- D、用户使用不当造成外观受损的。

装箱清单

序号	名称	数量	备注
1	闸机	1台	
2	闸杆	1套	
3	膨胀螺丝M16×200	4个	
4	内六角圆柱头螺钉M10	4个	含平垫(Ø10)
5	防松螺母M10	4个	
6	固定压板	2套	
7	四合一说明书	1张	
8	钥匙	2把	
9	遥控器	2个	

产品质量保修卡

客户名称		电话	
客户地址			
购买日期		产品型号	
<p>1、本卡必须填写完整，在加盖销售印章后即生效；</p> <p>2、本产品一年内免费保修，保修期满终身维修，只收取材料费；</p> <p>3、违反本产品说明书使用或自行拆机，不属质保范围；遥控器，弹簧，闸杆及手动按钮不属保修范围。</p>			

声明：1、由于产品的改进/改动，说明书中的内容可能改变恕不另行通知。

2、本说明书的最终解释权归本公司所有。

限制性物质

部件名称	限制物质或元素					
	铅 (Pb)	汞 (Hg)	镉 (Cd)	六价铬 (Cr(VI))	多溴联苯 (PBB)	多溴二苯醚 (PBDE)
金属部件	×	○	○	○	○	○
塑胶部件	○	○	○	○	○	○
印制电路板	×	○	○	○	○	○
连接件/紧固件/散热件	×	○	○	○	○	○
电源/适配器 (如果有)	×	○	○	○	○	○
线缆/线材	×	○	○	○	○	○
附件	×	○	○	○	○	○

本表格依据SJ/T 11364的规定编制。
○：表示该限制物质在该部件所有均质材料中的含量均在GB/T 26572规定的限量要求以下；
×：表示该限制物质至少在该部件的某一均质材料中的含量超出GB/T 26572规定的限量要求，且目前业内无成熟的替代方案，此产品符合中国RoHS达标管理目录限用物质应用例外清单和欧盟RoHS指令环保要求；
（注：不同产品，限制物质或元素存在差异。）

中国回收信息《废弃电气电子产品回收处理管理条例》提示性说明当您不再需要使用此产品时，请遵守国家或当地有关废弃电器电子产品回收处理相关规定，交给有废弃电器电子产品处理资格的企业回收处理。