

电动汽车交流充电桩

使用说明书

版本	时间	内容
V1.0	2023-05	第 A0 稿

免责声明

本文件中的信息仅供参考，不构成任何要约或承诺。内容如有更改恕不另行通知，如本手册内容与实际产品不符，请以实际产品为准。如您需要最新版手册，请联系我们，我们将提供最新版说明书。



安全警示

安装和使用本设备的人员必须遵守以下原则和规定，以确保相关人员的人身和设备安全：

- 充电桩安装使用过程中，必须严格遵守国家和使用地区的各项电气安全规定。
- 具有从事电力系统安装、维修的资格证书或经历电气专业人员才能负责安装、调试和维护。
- 为了保证本设备的使用寿命和稳定运行，需要将充电桩及其配套元器件存放在室内干燥通风处，温度处于 $-25^{\circ}\text{C} \sim +55^{\circ}\text{C}$ 、月平均相对湿度不大于 90%、无腐蚀性和爆炸性气体的仓库内，贮存期间避免淋雨、暴晒、凝露和霜冻等。
- 电源进线接线应采用正规厂家提供的电力电缆。
- 安装时使用的工具器械应把不必要的外露金属部件进行绝缘处理，防止外露金属部件相互接触，造成短路。
- 开启设备前，请确保设备接地良好，避免因触电造成人身伤害或死亡。
- 若充电桩无法正常运行，请勿自行拆卸或修改充电桩内部器件；在未经允许的修改或维修而产生的问题，本公司不承担任何责任。
- 设备上电前，请确认输入电压和工频符合设备技术要求。
- 不要弯曲、挤压或倾斜充电连接器以造成机械损坏。
- 不要使用损坏、开裂或脏的充电连接器。

目录

一、 产品概况	1
1.1 适用范围	1
1.2 产品特征	1
1.3 人机操作	1
二、 产品参数	2
2.1 技术参数	2
三、 安装与调试	3
3.1 开箱检查	3
3.2 安装方式	3
3.4 电源接线	5
3.5 电源上电	6
3.6 设备检查	6
四、 系统方案	6
4.1 授权充电	6
4.2 操作流程	7
五、 操作说明	8
5.1 触摸显示屏操作步骤	8
六、 保修服务	11
6.1 保修条件	11
6.2 保修期限	11
6.3 保修方法	11
七、 产品维护	11
7.1 例行维护	11

7.2 故障排查.....	12
八 售后服务及订货须知.....	13
8.1 售后服务.....	13
8.2 订货须知.....	13

一、产品概况

1.1 适用范围

电动汽车交流充电桩主要应用于以下场景：

- 住宅小区停车场；
- 酒店专用停车场；
- 个人专用停车场；

1.2 产品特征

电动汽车交流充电桩能够为 GB/T 标准接口的电动汽车提供安全可靠的充电服务，交流充电桩是指通过传导式为电动汽车提供交流电源的专用供电装置，可为车载 OBC 进行交流供电。

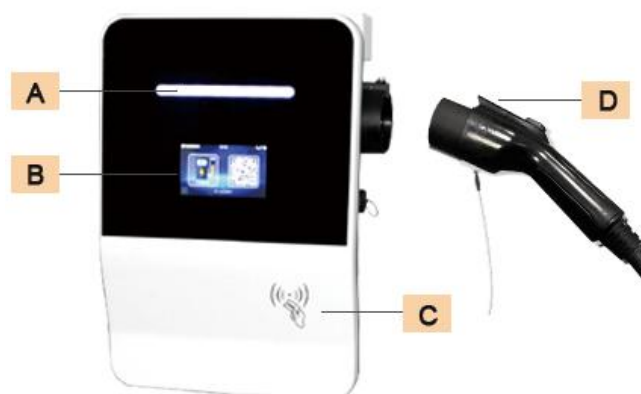
电动汽车交流充电桩主要由 RFID 读卡器、计量单元、触摸显示单元、控制单元、充电连接器和各保护模块等组成。

- RFID 读卡器：识别和验证用户信息并启动或停止充电；
- 计量单元：记录充电电量；
- 触摸显示单元：可实时显示详细充电信息并进行相关触摸操作；
- 控制单元：系统充电的采样、处理和控制；
- 充电连接器：GB/T 标准接口；
- 保护单元：过（欠）压、过载、短路、漏电等多重保护功能；

1.3 人机操作

用户操作部件和可视指示部件：

- A. 指示灯带；
- B. 4.3 英寸触摸显示屏；
- C. RFID 读卡器；



- D. GB/T 充电连接器;

二、产品参数

2.1 技术参数

1	输入电源	L+N+PE（单相）、50/60HZ
2	额定功率	7kW
3	额定工作电压	220Vac
4	额定运行电流	32A
5	建议输入电缆规格	3*6mm ²
6	人机交互	4.3 寸触摸屏
7	充电方式（选配）	刷卡、扫码、APP
8	联网方式（选配）	4G、以太网
9	信号指示灯	空闲：绿色常亮 联网中：紫色常亮 插枪：蓝色常亮 充电中：蓝色流水 充电完成：白色常亮 故障：红色常亮
10	运营平台	好充平台、安培平台、云快充平台、国网平台、定制平台
11	营运模式	离线充电、离线计费、联网计费
12	保护功能	过压、欠压、过载、短路、漏电、过温、接地、急停等

13	充电接口	2015 国标《GB/T 20234.2-2015》、单枪
14	充电线长	标配 3.5 米
17	外形尺寸	285*150*410mm (W*D*H)
18	使用环境	室内或室外 (IP65) 无导电粉尘, 无腐蚀性气体, 无爆炸性气体, 无强烈振动
19	工作温度	-25 °C~+55 °C
21	相对湿度	5%~95%, 无冷凝
22	海拔高度	≤2000 m
23	安装方式	壁挂安装或落地安装, 需配套相关安装附件

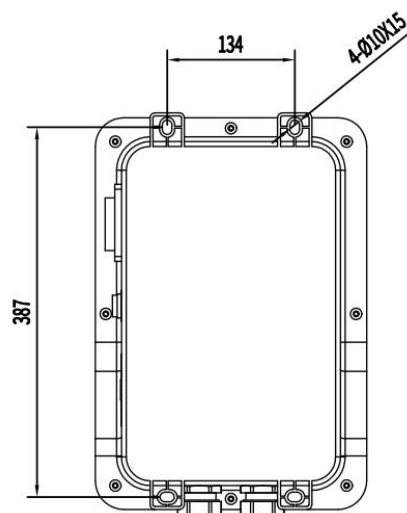
三、安装与调试

3.1 开箱检查

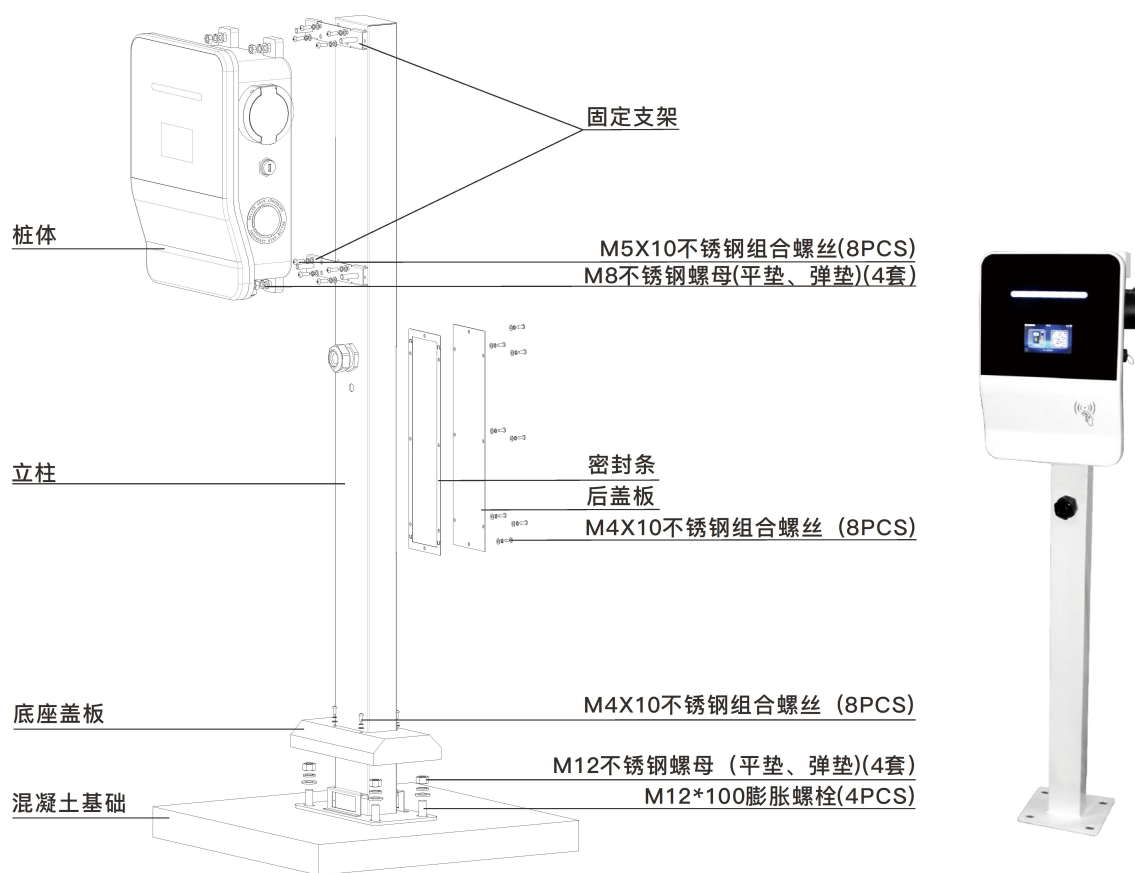
- 充电机出厂时附有装箱单;
- 开箱时, 请参照装箱单检查所有部件是否包括在内;
- 如果在运输过程中有任何损坏或丢失的部件, 请及时联系我司的客户服务;

3.2 安装方式

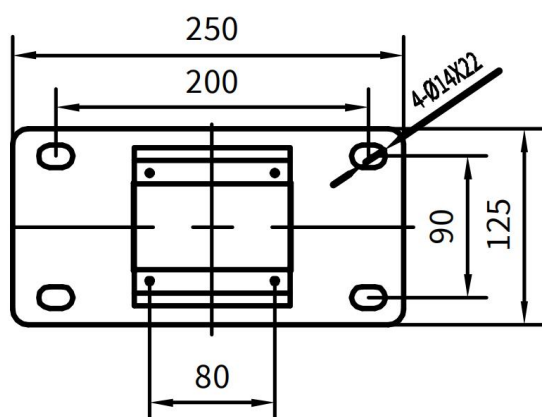
- 壁挂式安装



● 窄立柱式安装



<安装孔位示意图>



安装方式	固定螺丝孔孔径
壁挂式安装	10mm×15mm 腰孔
立柱式安装	14mm×22mm 腰孔

单位: mm

3.3 充电机安装

- 拆开外包装箱，根据充电机安装方式，将充电桩挂上规划好的安装基础面；
- 充电桩安装前，请注意安装位置，需确保有足够的空间进行安装及充电使用，且便于维护；
- 安装过程中，基础面上预留的螺钉与充电桩安装的相关孔位要对应配合；
- 充电桩安装到位后，其倾斜的角度应小于 5° ；

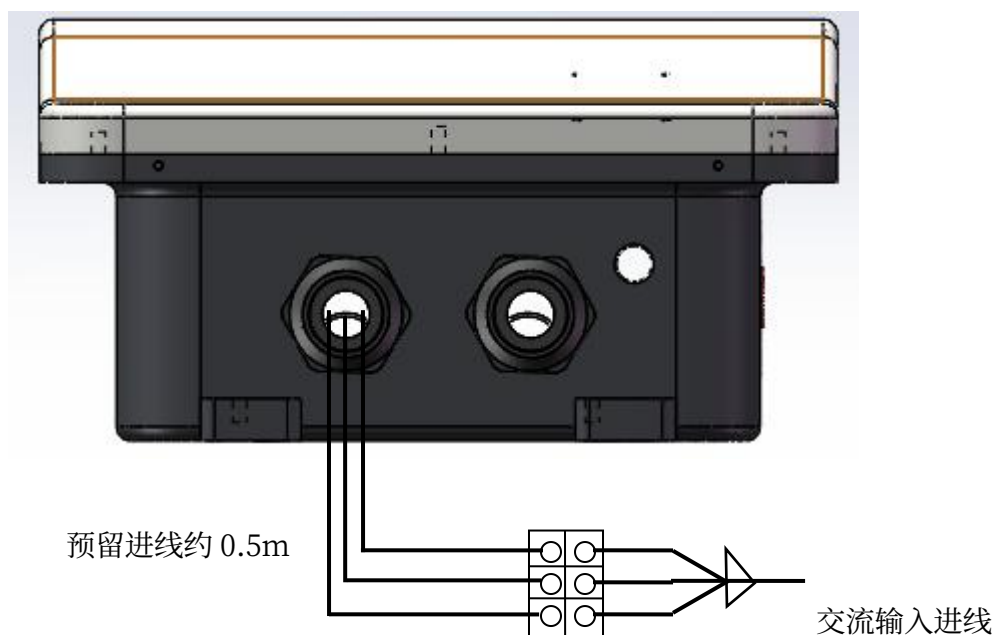
3.4 电源接线

将充电桩上预留的进线电缆接到对应电源接线端子或者断路器接线端子上。

说明：

1.断开前级电源断路器，根据充电桩预留的交流输入线缆的颜色及标识说明，连接单相交流电源（L、N、PE）。需由持证电工或合格人员进行操作。

2.交流供电电源线缆的截面积：根据功率的不同需要选择不同的电缆线径，具体参考“2.1 技术参数表-5”。



3.5 电源上电

- 闭合前级电源断路器，前级电源断路器建议使用带剩余电流保护的断路器。

3.6 设备检查

- 设备运行环境必须符合技术要求；
- 开机前，检查设备是否有连接松动、机械损坏等情况；
- 开机后，检查显示屏、读卡器等是否正常工作；
- 只有合格人员才能对充电机进行维修；

四、系统方案

4.1 授权充电

交流充电桩支持即插即充、刷卡充电、在线充电三种充电模式。

a. 即插即充

无需收费，通过充电连接器插上电动汽车进行授权，系统自动鉴权启动充电。

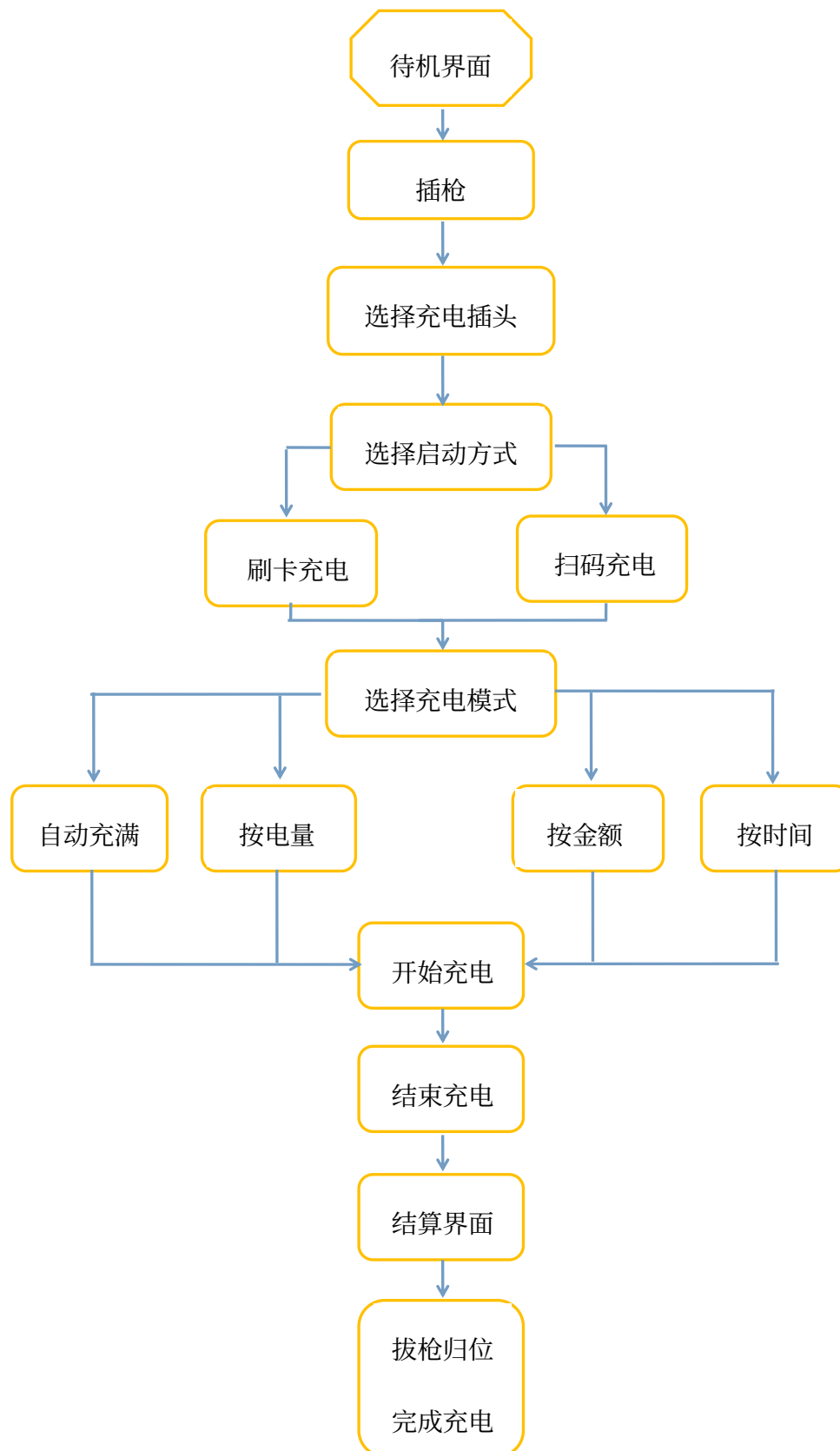
b. 刷卡充电

无需收费，通过 RFID 卡片授权启停充电。

c. 在线充电

通过手机操作充电平台，进行充电，充电费用由充电平台决定。

4.2 操作流程



五、操作说明

5.1 触摸显示屏操作步骤

- 「待机状态」：该界面表示充电机处于空闲状态，可进行记录查询，插枪



“主界面”

- 「充电方式」：该界面提供了[电卡充电]、[二维码]、[用户名/密码]三种充电方式；用户可选择任一充电方式对车辆进行充电。



“充电方式”

- 「充电模式」选择可选择自动充满、按电量、按金额、按时间，四种充电模式进行充电；除自动充满外，其余三种充电模式均需设置对应的预充额度；



4 种充电方案



选择“按电量”显示界面



选择“金额”显示界面

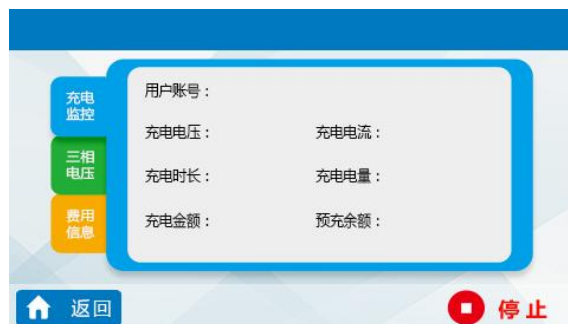


选择“按时间”显示界面

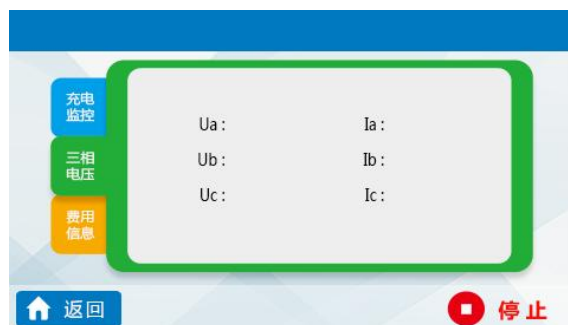


在选定相应充电方式后，点击“启动充电”，并输入充电密码“123456”

- 「充电监控」：充电操作成功后系统自动进入[充电监控]、[相电压、相电流]和[费用信息]显示界面，用户可实时观察充电桩运行情况。



充电监控



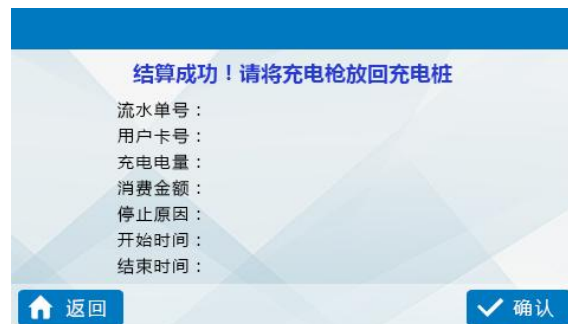
小提示：单相充电桩只显示 a 相数据，属于正常情况



费用信息

➤ 「停止充电」：在点击[停止]充电后，需要将充点卡点击刷卡区域，界面跳转结算界面；

当使用扫描二维码或 app 启动充电桩充电，在屏幕上点击[停止]无效，需要在手机 app 上停止。



结算界面

六、保修服务

6.1 保修条件

产品出厂后，由于运输原因，用户在开箱检查时，发现的产品或配套件损坏。

产品出厂后，用户完全遵守了本说明规定的存储、安装和使用规则而出现的质量问题。

6.2 保修期限

根据商务合同规定。

6.3 保修方法

保修期限内厂家负责免费更换或修理。超出保修期限，用户应同厂家协商采取有偿方式进行更换或修理。

七、产品维护

7.1 例行维护

◆ 为使产品长期稳定运行，应定期对设备进行巡检，建议例行维护项目如下：

序号	巡检项目	巡检周期	巡检指导
1	充电枪头及线缆	3 个月	1, 检查充电枪头是否有破裂；

	是否破损		2, 检查线缆是否有破皮、漏铜;
2	显示屏	3 个月	1, 检查显示屏是否有破裂问题; 2, 点击显示屏, 检查是否有触摸不灵敏问题;
3	充电桩各接地部位是否松动	3 个月	1, 检查各接地点是否松动、不牢靠等问题;
4	急停功能	3 个月	1, 系统正常工作过程中, 按下急停按钮, 是否立即停止充电; 2, 按下急停后, 检查显示屏界面是否提示急停按钮故障;

7.2 故障排查

序号	故障名称	排查方法
1	急停故障	检查急停按键被按下, 顺时针旋转恢复;
2	交流断路器故障	检查交流输入断路器是否跳闸, 断路器手柄推至最下方, 然后合闸恢复;
3	电能表通信故障	1, 检查电能表地址是否配置正确; 2, 检查电能表的 RS485 通信线是否连接正常;
4	交流接触器故障	停止充电后断电, 检查输出继电器辅助触点是否断开状态;
5	避雷器故障	1, 防雷模块松动, 检查防雷模块是否插入牢固; 2, 防雷模块指示灯颜色是否由绿变红, 更换防雷器;

八、售后服务及订货须知

8.1 售后服务

感谢您选购本公司产品，为确保您的权益并享受完整的售后服务，请注意以下事项。在遵守保管、使用、安装和运行规则的条件下，在保修期限内，如果在正常使用情况下发生故障或损坏，本公司提供免费维修。

8.2 订货须知

由于本公司生产的充电机设备齐全，种类较多，本公司可根据用户的使用条件、要求，帮助选型。

定货时，用户须指明设备的参数，如：输入、输出电压范围、最大功率及充电接口数量等。

订货时，用户如对设备有特殊使用环境及技术要求时，请与厂家技术人员协商。

注：本手册若有任何内容修改或变更，恕不另行通知。若本手册内容与实物不符，请以实物为准。